

R 系列固态调压器

(一) 概述

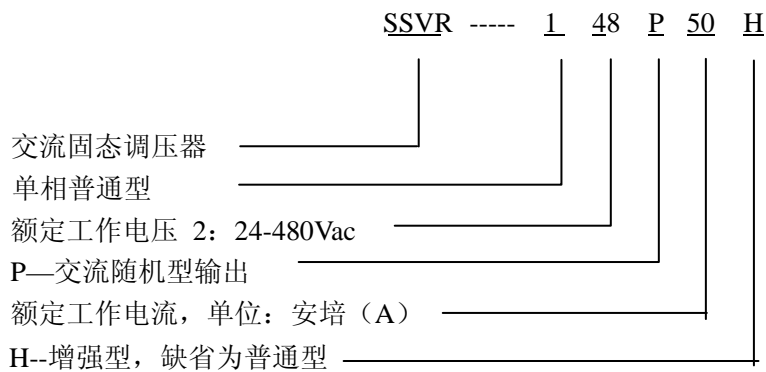
SSVR系列（英文名称为 Solid-State Adjuster）固态调压器内部集移相触发电路、放大驱动电路、阻容吸收回路、单向或双向可控硅等于一体，通过电位器手动调节以改变阻性负载上的电压，以调节输出功率。固态调压器应用在 110-265Vac 电网上，外接 470K-560K 电位器，移相范围 0° - 170° ，断态漏电流小于 12mA。增强型由于内置专门的驱动电路，在大电流使用条件下性能稳定。

特别需注意的是 R 系列固态调压器上接电位器的输入控制端与输出端之间不隔离，电位器安装时需考虑绝缘问题，一般应用于要求不高的手动控制的阻性负载场合。

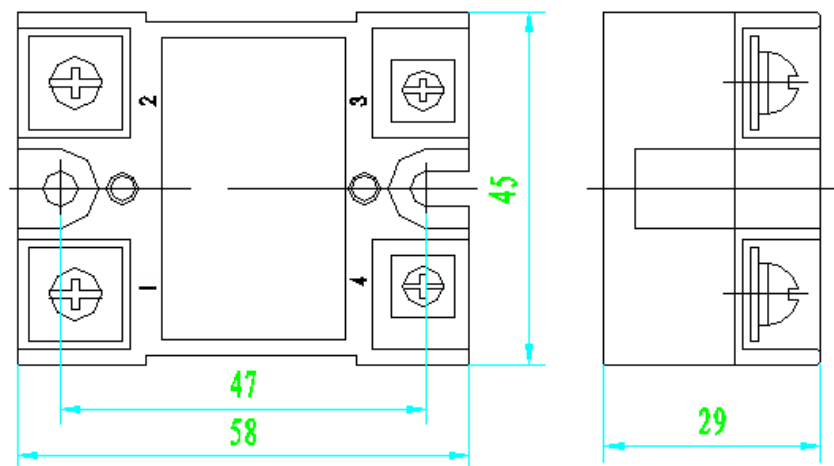
接线端与底板绝缘电压大于 2000Vac，有关使用注意事项请参考单相交流固态继电器。

如要求控制端与输出端隔离，请采用小型单相隔离型交流固态调压器模块。

(二) 型号命名：



(三) 固态调压器外形尺寸：



(四) 内部框图及应用接线图:

